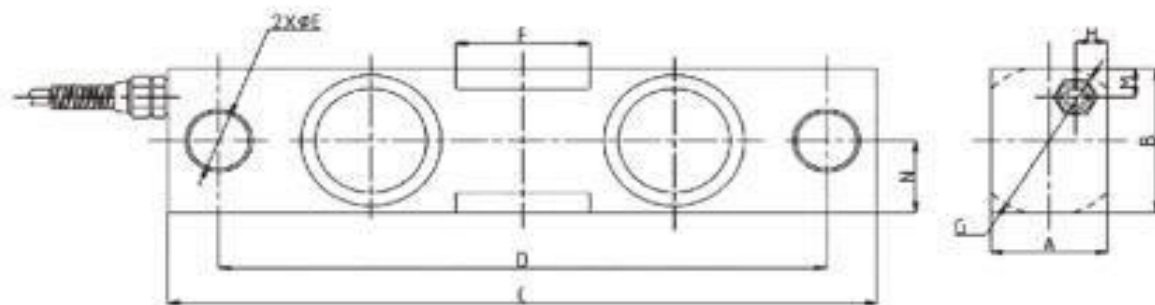




尺寸圖



## TECHICAL PARAMETER

4wires:Exc+(紅,Red);Exc-(黑,Black);Sig+(綠,Green);Sig-(白,White)

額定載荷 Rated load	2、3、5、10、15、20、 25、35、50、75klb	絕緣電阻 Insulation resistance	$\geq 5000 \text{ M}\Omega$
精度等級 Accuray class	0.05	額定溫度 Nominal Temp Range	$-10\sim+40^{\circ}\text{C}$
靈敏度 Sensitivity	$3.0 \pm 0.003\text{mV/V}$	工作溫度範圍 Service Temp Range	$-30\sim+70^{\circ}\text{C}$
綫性誤差 Non-linearity	$\pm 0.05\%\text{F.S}$	安全負載 Safe load limit	150%F.S
滯後誤差 Hysteresis error	$\pm 0.05\%\text{F.S}$	破壞負載 Breaking load	200%F.S
蠕變 (30分鐘) Creep(30min)	$\pm 0.02\%\text{F.S}$	額定激勵電壓 Nominal of range excitation	10~20 V DC
零點溫度影響 TC ZERO	$\pm 0.02\%\text{F.S}/10^{\circ}\text{C}$	密封等級 Protection Class	IP67
靈敏度溫度影響 TC SPAN	$\pm 0.02\%\text{F.S}/10^{\circ}\text{C}$	材料 Material	合金鋼Alloy Steel, Stainless steel
輸入阻抗 Input resistance	$750 \pm 10 \Omega$	電纜 Cable	Length: 6m(2~5klb),10m(10~35klb),16m(50~75klb)
輸出阻抗 Output resistance	$702 \pm 5 \Omega$		Diameter: $\Phi 5(2\sim 5\text{klb}), \Phi 6(10\sim 75\text{klb})$