

■主仕様

型 式 ^(注1)	KL-100NX-K-IS-D シリーズ				
	KL-100NX-K-6S-SUS-IS-D	KL-100NX-K-60A-IS-D	KL-100NX-K-150A-IS-D	KL-100NX-K-400B-IS-D	KL-100NX-K-1500L-IS-D
防 爆 等 級	本質安全防爆構造Exia II BT4				
型式検定合格番号	第TC18440号				
ひょう量	3000g / 6000g	30kg / 60kg	60kg / 150kg	400kg / 402kg	1500kg / 1510kg
目 量	ひょう量3000g時：1g ひょう量6000g時：2g (ひょう量・目量切替式)	ひょう量30kg時：10g ひょう量60kg時：20g (ひょう量・目量切替式)	ひょう量 60kg時：20g ひょう量150kg時：50g (ひょう量・目量切替式)	ひょう量400kg時：100g ひょう量402kg時：200g (ひょう量・目量切替式)	ひょう量1500kg時：500g ひょう量1510kg時：1000g (ひょう量・目量切替式)
最大風装置(減減式) ^(注2)	ひょう量3000g時：3000g ひょう量6000g時：6000g	ひょう量30kg時：30kg ひょう量60kg時：60kg	ひょう量 60kg時：60kg ひょう量150kg時：150kg	400kg (400kg・402kg共通)	1500kg (1500kg・1510kg共通)
精 度	1/3000				
載台寸法(mm)	300(W)×250(D)	370(W)×500(D)	553(W)×703(D)	1000(W)×1000(D)	
質量表示	液晶表示 5桁 文字高さ4.3mm 7セグメント				
機 能	①ゼロリセット ②フタタッチ風袋引き ③フタリセット風袋引き ④上下限比較機能 ⑤計数機能 ⑥正重量/容量表示切替機能 ⑦オートパワーオフ機能(3分、10分、30分)				
計数時のサンプリング数	5、10、20、50または100個(切替可能)				
最大計数值	約6000個	約6000個	約7500個	約8000個	約3000個
計数可能単位質量	1g	10g	20g	50g	500g
使用温度湿度範囲	-10℃～+40℃、85%RH以下(結露しないこと)				
電 池 寿 命	アルカリ(LR20) / マンガン(R20P) 乾電池(単1型)×2本 連続使用約500時間(アルカリ電池使用時。但し、メーカー型式や使用環境により変わります。)				
製 品 質 量	約8kg	約13kg	約50kg	約50kg	約200kg
付 属 品	アルカリ乾電池 ^(注3) 、指示計カバー				
オ プ シ ョ ン	KL-DT-ISデータキャリア ^(注4) 、NX用RS-232C通信ユニット(接続ケーブル60m付) ^(注5) 、ISDジャーナルプリンタ(接続ケーブル3m付) ^(注6) 、K2-FL-CCUユニット ^(注7) 、メーカーオプション ^(注8)				
メーカーオプション ^(注8)	無	セルレート(ケーブル長約90cm)	セルレート(ケーブル長約90cm)	セルレート(ケーブル長約90cm)	セルレート(ケーブル長約2m)

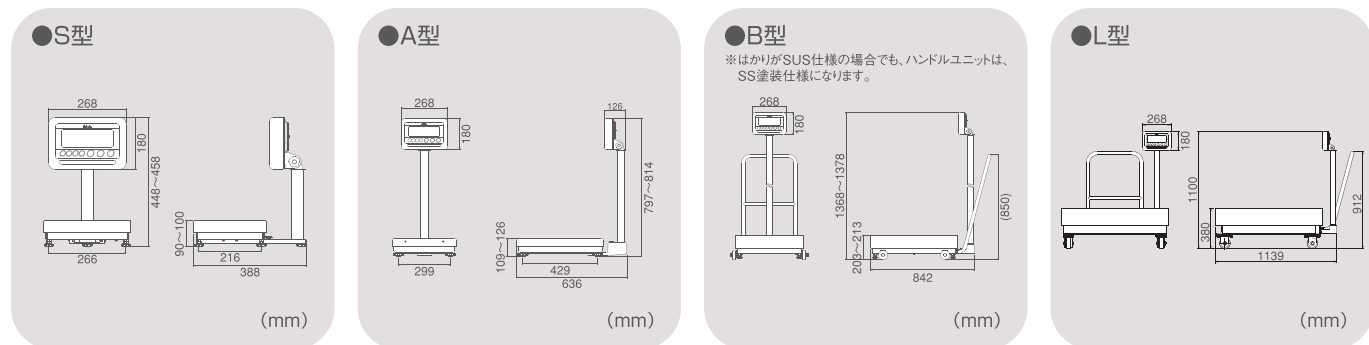
(注1) -SUSが付いた型式はオールステンレス仕様を示し、各部材質は全てステンレスを採用し、ロードセルは高耐食性ロードセルを搭載しています。
 (注2) 減算式の場合、風袋引きにより計量範囲が狭くなります。例えば、ひょう量60kgで10kgの風袋引きをすると、計量できるのは約50kgとなります。
 (注3) 付属の電池は動作確認用です。(注4) 本オプションは、ご注文時にご指定ください。
 (注5) KL-DT-ISデータキャリアとNX用RS-232C通信ユニットは同時に接続できません。(注6) 本オプションは必ず非危険場所に設置して使用してください。
 (注7) ジャーナルプリンタは、データキャリアまたはRS-232C通信ユニットに接続できます。ジャーナルプリンタ用のAC100V電源が必要です。
 (注8) K2-FL-CCUユニットを接続し、4-20mAアナログ出力を取り出す場合には、4-20mAアナログ出力基板オプションをご用意ください。
 (注9) K2-FL-CCUユニット接続時には、データキャリアおよびジャーナルプリンタは接続できません。
 注意事項 1.本機は本質安全防爆構造のため、回路構成部品等の変更、改造を行わないでください。
 2.本機と他の機器とを電気的に接続して使用しないでください(上記オプション機器を除く)。
 3.乾電池の交換は、非危険場所で行ってください。

■データキャリア/主仕様

KL-DT-IS	
型 式	KL-DT-IS
防 爆 等 級	本質安全防爆構造Exia II BT4 (型式検定合格番号:第TC18538号)
表 示	STNグレー液晶16桁×4行 5×8ドット 文字寸法:3mm(W)×5mm(H) 現在日付8桁 時刻4桁 コード6桁 ID6桁 計量日付8桁 時刻4桁 回数4桁 重量値6桁
操 作 部	テンキーボード(数字、アルファベット、カタカナ)
機 能	データ入力・表示機能 (双方向通信ではかり側に受信完了を表示) コード番号・ID入力、日付設定、集計機能
記 憶 デ ー タ	総数2000件
通 信 方 式	赤外線通信(38kHz周波数変調・双方向通信)
電 源	単2×2本(アルカリLR14又はマンガンR14PU乾電池) 電池寿命:待機状態で約300時間(アルカリ使用時) (但し、メーカー型式や使用環境により変わります。)
外 形 寸 法 (mm)	86(W)×180(L)×50(H)、ステンレス製
製 品 質 量	約800g(内蔵電池含む)
付 属 品	単2アルカリ乾電池×2個 ^(注1) 、カバー、 六角レンチ、専用ストラップ、 DT用RS-232Cインターフェースボックス、 データキャリア～ボックス間ケーブル
オ プ シ ョ ン	はかり取付金具、 ISDジャーナルプリンタ(接続ケーブル3m付)

(注1) パソコンとDT用RS-232Cインターフェースボックス間のケーブルは付属していません。RS-232C用クロスケーブル(D-sub-9Pメス-メス)が標準ですが、ご使用のパソコンに合ったケーブルを別途ご準備ください。
 (注2) 付属の電池は動作確認用です。

■外形寸法図



■オプション



(注1) KL-DT-ISデータキャリアに含まれる付属品です。(注2) KL-DT-ISデータキャリアには含まれないオプションです。別途ご注文願います。

●仕様、外観等は改良のため予告なく変更することがあります。

株式会社クボタ《精密機器営業部》

東京 東京本社 ☎100-8310 東京都中央区日本橋室町三丁目1番3号 ☎03(3245)3912・FAX03(3245)3919
 大阪 久宝寺事業センター ☎681-6686 大阪府八尾市神武町2-35 ☎072(993)1932・FAX072(993)1929
 営業拠点 札幌 仙台 宇都宮 名古屋 広島 福岡

《販売店》

ホームページアドレス <http://www.keisoku.kubota.ne.jp/>
 クボタお客様相談窓口《コールセンター》 ☎0120-732-058 (フリーダイヤル)

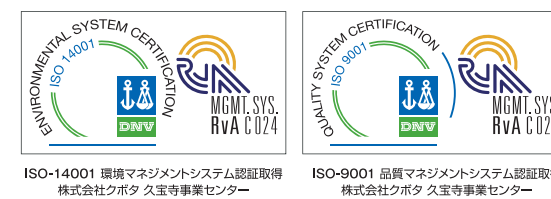
No.1174.13.07.5.CH

クボタ 本質安全防爆型電池式台はかり



クボエコシリーズ
KL-100NX-K-IS-Dシリーズ

(6S、60A、150A、400B 型式検定合格番号:第TC18440号)
 (1500L 型式検定合格番号:第TC19419号)



やさしさではかる
鉛・六価クロムなどの有害物質の使用を削減した次世代エコロジー製品です。

きちんとはかる
デジタルロードセル搭載の国家検定品。危険場所での高精度計量が可能です。

べんりにはかる
ハンディーな「データキャリア[®]」で、計量をプリンタやPCへ手軽に移動できます。

記憶件数
2000件

エコロジーで選ぶ、キャリアで選ぶ、
これからの防爆。

digital ecology
usable

クボエコシリーズは、環境に配慮した製品づくりをコンセプトに開発した、クボタ「エコロジー」製品ラインアップです。

※データキャリアはオプションになります。



