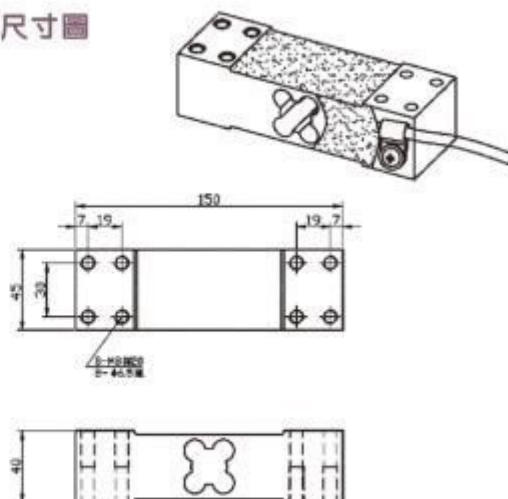


## GE3 傳感器



尺寸圖



### 技術參數

量程	kg	60,100, 200,350
額定輸出	mv/V	2.0 ± 0.05%
零點輸出	mv/V	± 0.02, ± 0.03
蠕變 (20分鐘)	F.S	≤ 0.02%
綫性	F.S	≤ 0.02%
滯後, 重復性	F.S	≤ 0.02%
溫度對靈敏度影響	F.S./°C	≤ 0.002%
溫度對零點影響	F.S./°C	≤ 0.003%
溫度補償範圍	°C	-20~60
安全超載	%F.S	150
輸入阻抗	Ω	410 ± 10
輸出阻抗	Ω	350 ± 5
推薦電壓	V.DC	5~12
最大電壓	V.DC	15
材質	鋁合金	
電纜長度	φ *m	5*2
用途	台秤	