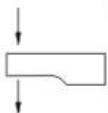
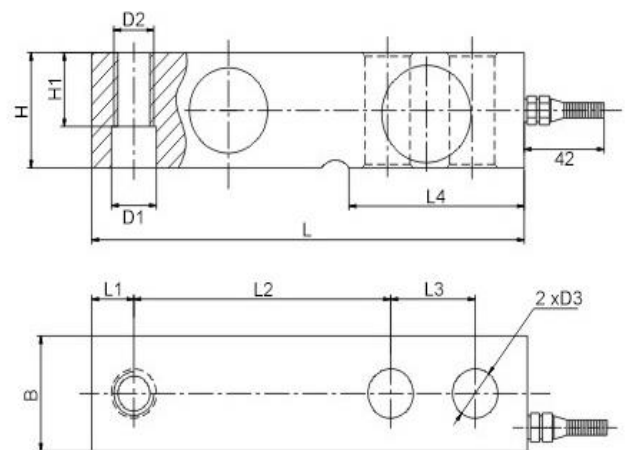
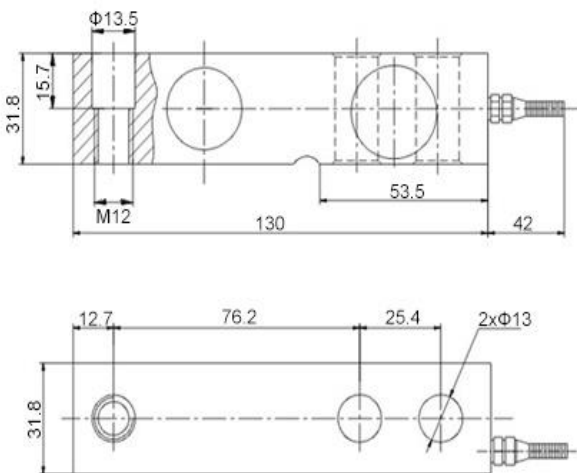




GESQ 0.25~2.5t尺寸圖

GESQ 3~10t尺寸圖



額定荷載	L	L1	L2	L3	L4	H/B	H1	D1	D2	D3
3.5t	171.5	19	95.3	38.1	72.5	38.1	26	$\Phi 20$	M18x1.5	$\Phi 20$
7.5~10t	225.5	25.1	124	50.8	102	50.8	25.4	$\Phi 27$	M24x2	$\Phi 27$

技術參數：4綫:Exc+(紅色);Exc-(黑色);Sig+(綠色);Sig-(白色)

額定載荷	0.25~10t	溫度補償範圍	-10°C~ +40°C
靈敏度	3.0 ± 0.003mV/V(0.5~10t)	工作溫度範圍	-30°C~ +70°C
精度等級	C2~C3	安全過載	150%F.S
		極限過載	180%F.S
零點追蹤	± 1%F.S	推薦激勵電壓	10~12V DC
零點溫度影響	± 0.02%F.S/10°C	最大激勵電壓	15V DC
輸出溫度影響	± 0.02%F.S/10°C	防封等級	IP66(0.25~0.75t);IP67(1~10t)
輸入阻抗	400 ± 20Ω	材質	合金鋼 / 不銹鋼
輸出阻抗	352 ± 3Ω	電纜	3m(0.25~2.5t);4.2m(3~5t);5m(7.5~10t)
絕緣阻抗	≥ 5000MΩ	直徑	Φ 5mm(合金鋼0.25~5t;不銹鋼0.25~3t);Φ 5mm(合金鋼7.5~10t;不銹鋼0.5~10t)