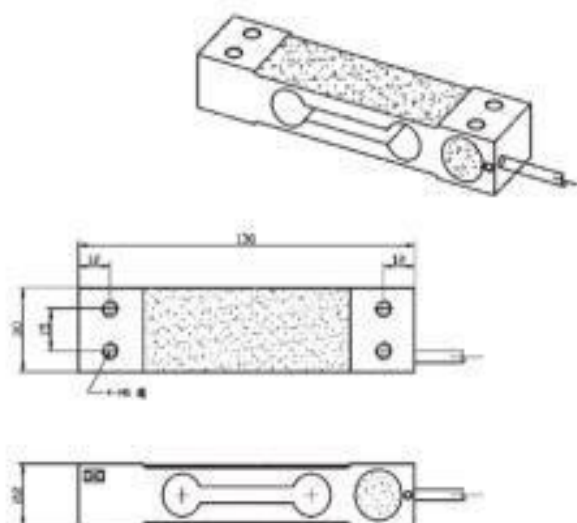


GBA 傳感器



尺寸圖



技術參數

量程	kg	3,4,5,6,10,15,20,30
額定輸出	mv/V	$2.0 \pm 10\%$
零點輸出	mv/V	± 0.0200
蠕變 (20分鐘)	R.O.	$\leq 0.02\%$
綫性	R.O.	$\leq 0.02\%$
滯後, 重復性	R.O.	$\leq 0.02\%$
溫度對靈敏度影響	R.O./ $^{\circ}\text{C}$	$\leq 0.003\%$
溫度對零點影響	R.O./ $^{\circ}\text{C}$	$\leq 0.003\%$
溫度補償範圍	$^{\circ}\text{C}$	-20~60
安全超載	%F.S	150
輸入阻抗	Ω	410 ± 10
輸出阻抗	Ω	350 ± 5
推薦電壓	V.DC	10
最大電壓	V.DC	15
材質	鋁合金	
電纜長度	$\phi * m$	4*0.5
用途	桌秤	