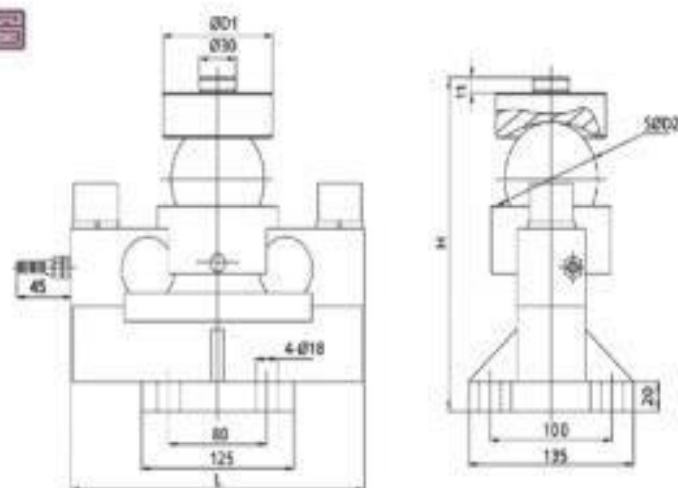


GDS 地磅傳感器

尺寸圖



額定載荷(t) Rated Load	5	10,15,20,25,30	40
D1	68	88	88
D2	50.8	76.2	76.2
H	168.8	224.7	230.7
L	224	240	240

技術參數

量程	t	5,10,15,20,25,30,40,50
額定輸出	mv/V	2.0 ± 0.02
零點輸出	mv/V	± 0.02, ± 0.03
蠕變(20分鐘)	R.O.	≤ 0.02
綫性	R.O.	≤ 0.02
滯後, 重復性	R.O.	≤ 0.02
溫度對靈敏度影響	R.O./°C	≤ 0.02%
溫度對零點影響	R.O./°C	≤ 0.02%
溫度補償範圍	°C	-30~70
安全超載	%F.S	150
輸入阻抗	Ω	750 ± 10
輸出阻抗	Ω	703 ± 20
推薦電壓	V.DC	10~12
最大電壓	V.DC	15
材質	合金鋼	
電纜長度	φ * m	6*16
用途	大地磅	